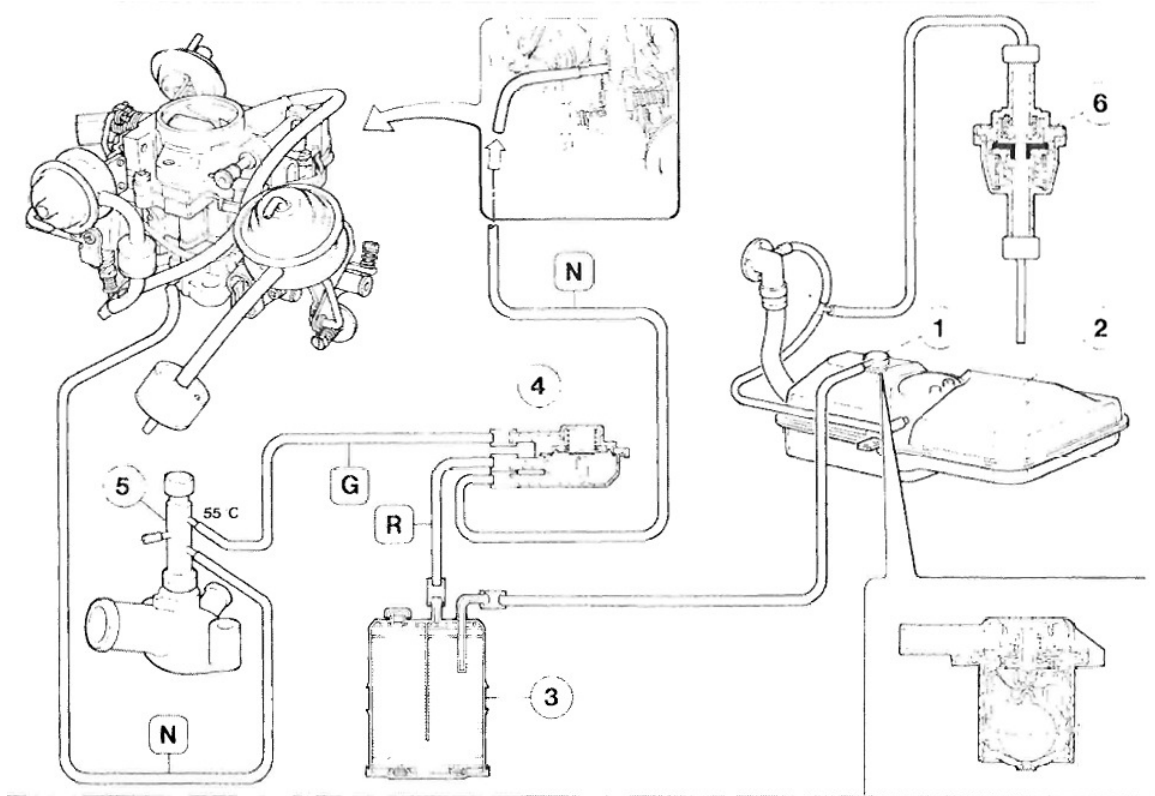
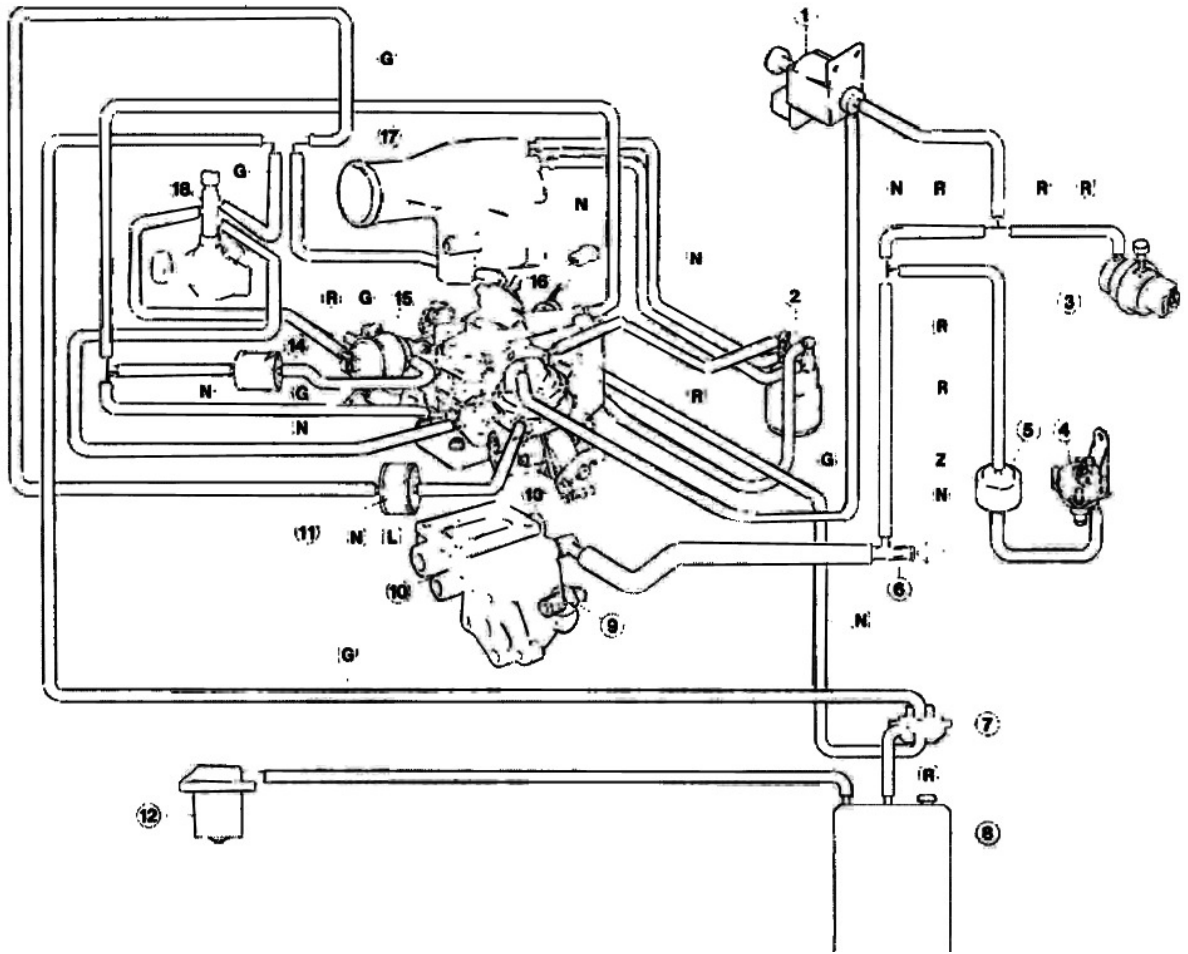
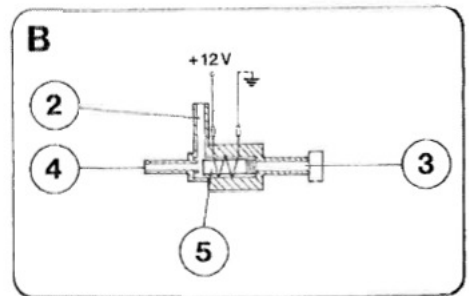
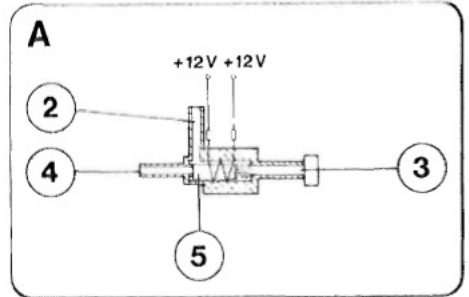
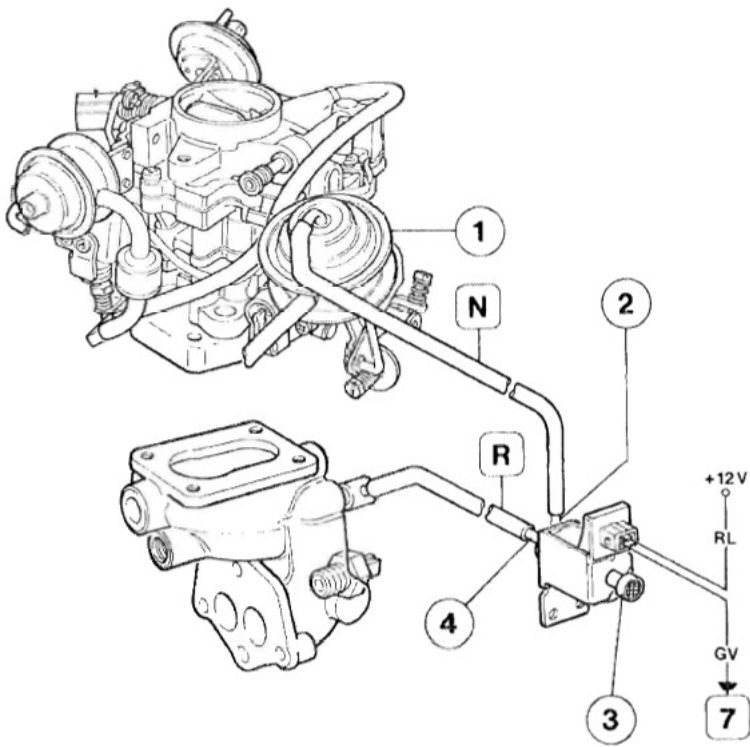


**SCHEMI COLLEGAMENTO TUBAZIONI IMPIANTO ALIMENTAZIONE
CINQUECENTO ED**



SCHEMA DEI COLLEGAMENTI PNEUMATICI





S = (SLOW) torretta che interessa il getto del minimo;
M= (MAIN) torretta che interessa il getto principale.

